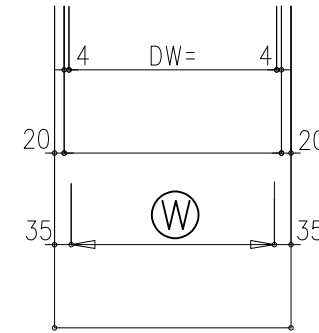
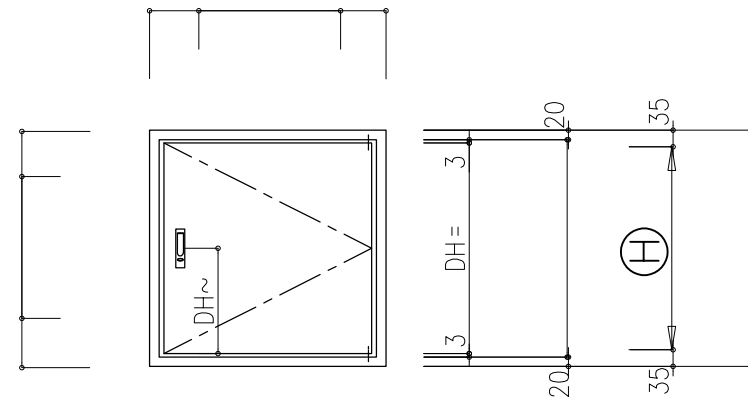
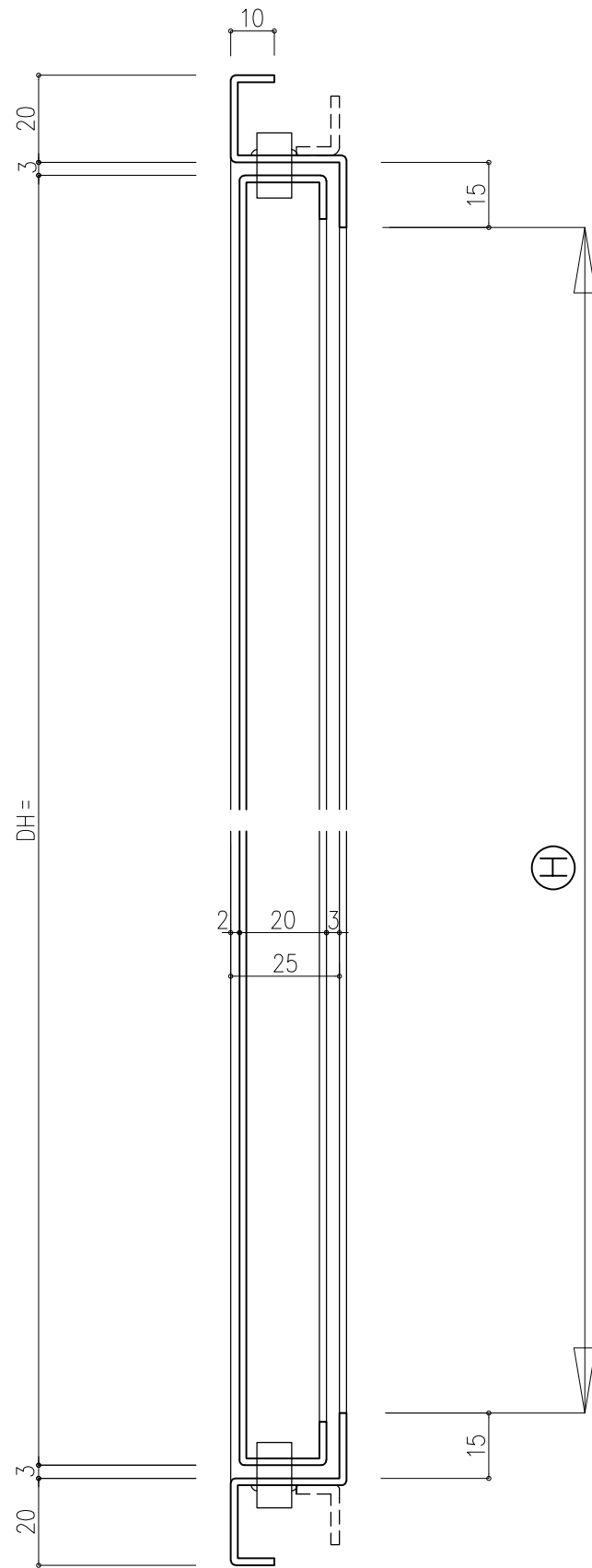


外観図

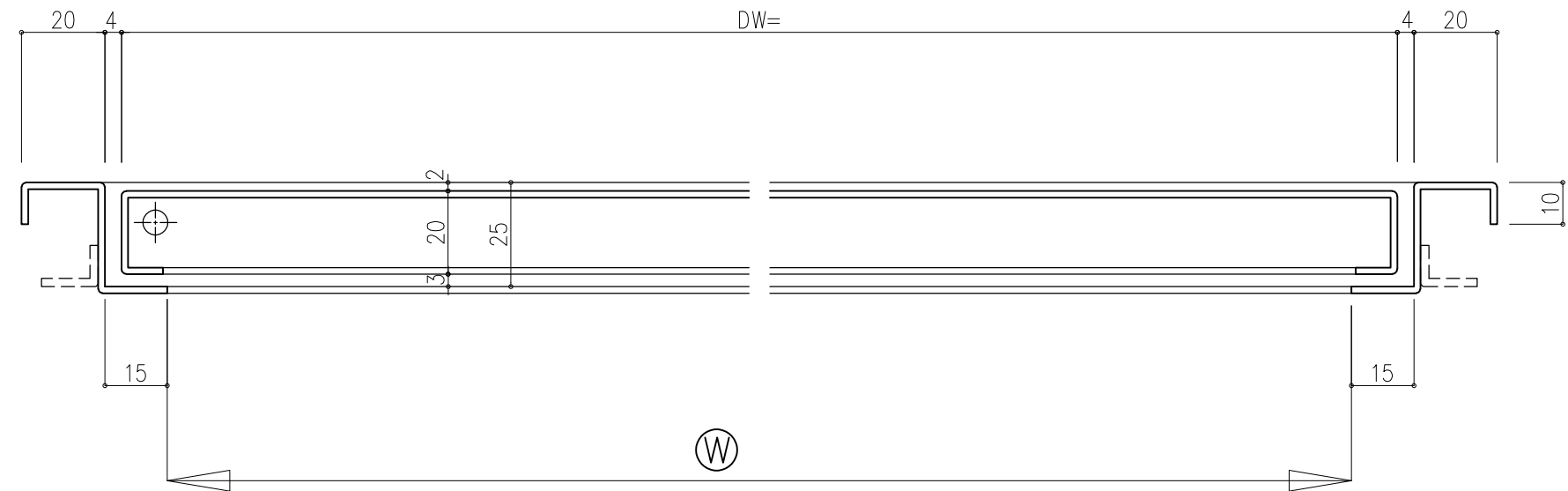
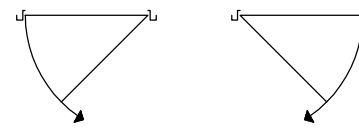
特記ナキ板厚ハ1.6tトスル

| 符号 | 数量 | 取付場所 | |
|--------|-----|--------|----|
| ⊖ | | | |
| 枠タイプ | | | |
| 防錆処理 | | JPMS28 | |
| 部品名 | 品番 | 数量 | 摘要 |
| 平面ハンドル | 制定品 | 1 | |
| 固定軸 | 制定品 | 2 | |



R~ 本

L~ 本



株式会社 日立

〒277 千葉県柏市高田1201 TEL04(7143)1171 FAX04(7146)0081

御設計
御施工

殿
殿

| 設計 | 照査 | 受領 | 工事名称 |
|-----|-----|-----|------|
| 年月日 | 年月日 | 年月日 | 図面名称 |

工事名称

図面名称

スケール
/ /

図面番号

