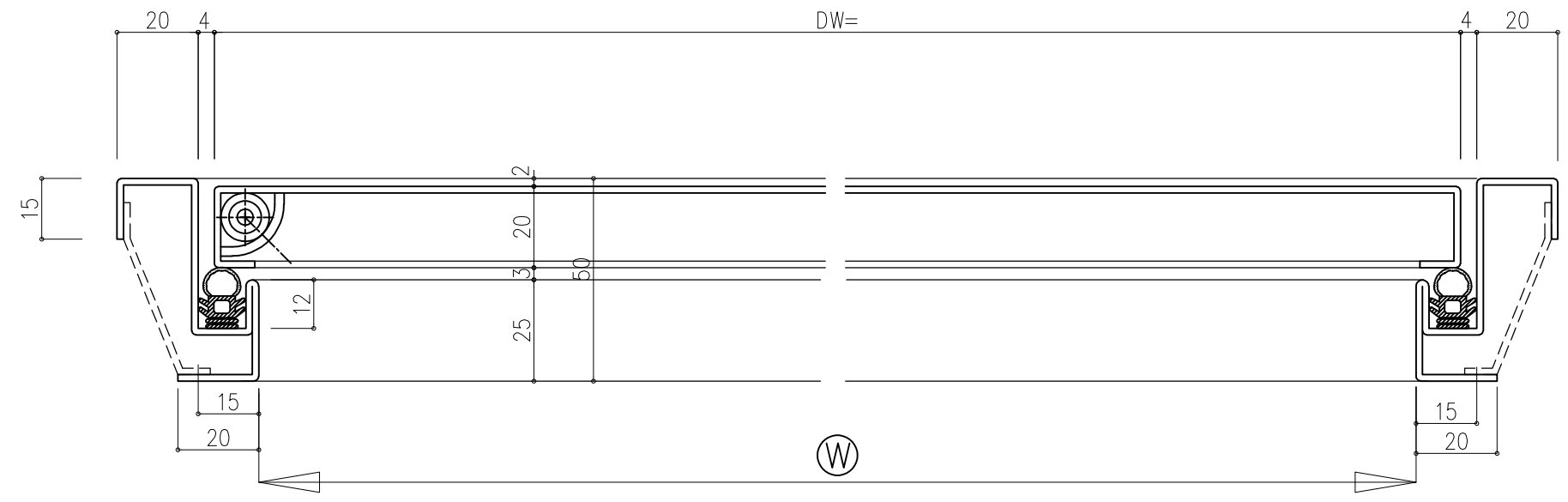
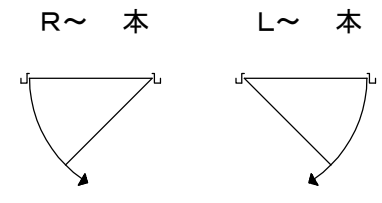
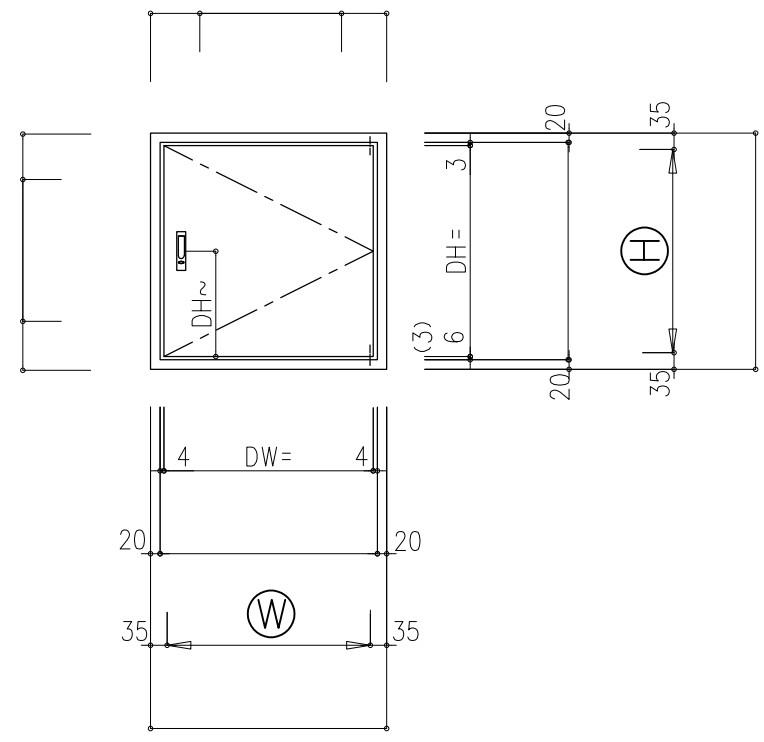
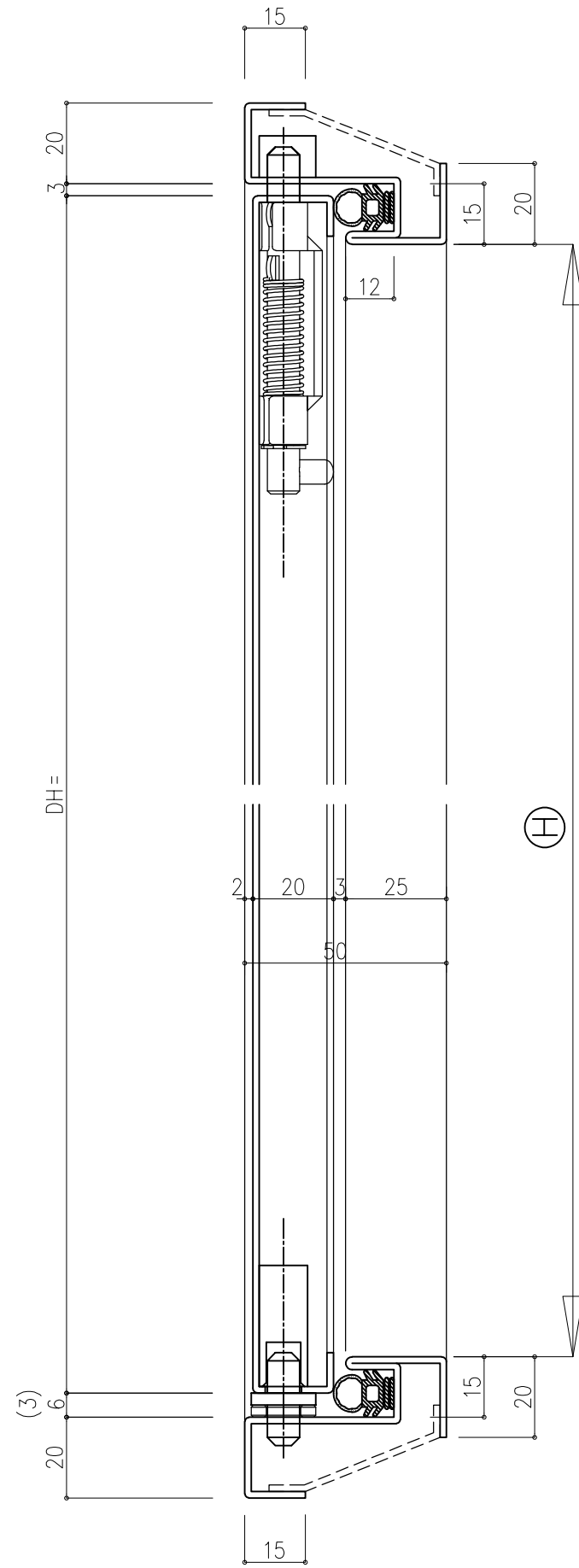
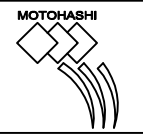


外観図



特記ナキ板厚ハ1.6tスル

符号	数量	取付場所	
⊖			
枠タイプ	SAT		
防錆処理	JPMS28		
部品名	品番	数量	摘要
平面ハンドル	制定品	1	
ビス	制定品	1	



株式会社 株式会社
〒277 千葉県柏市高田1201 TEL04(7143)1171 FAX04(7146)0081

御設計
御施工

設計 照査 受領
年月日 年月日 年月日

工事名称
図面名称
スケール / /

図面番号

