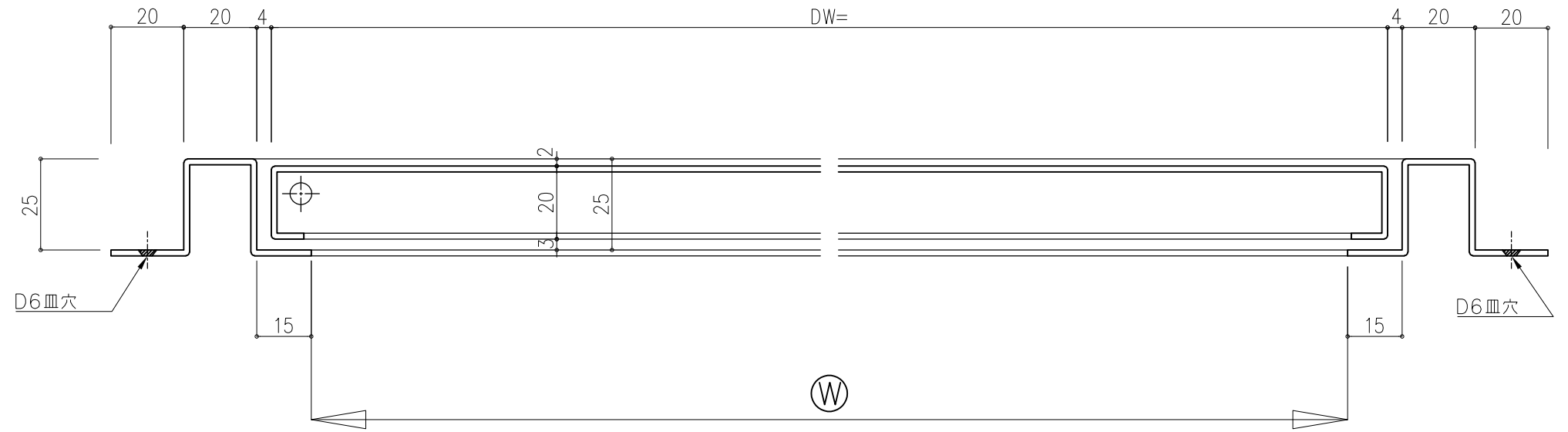
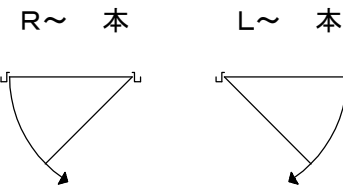
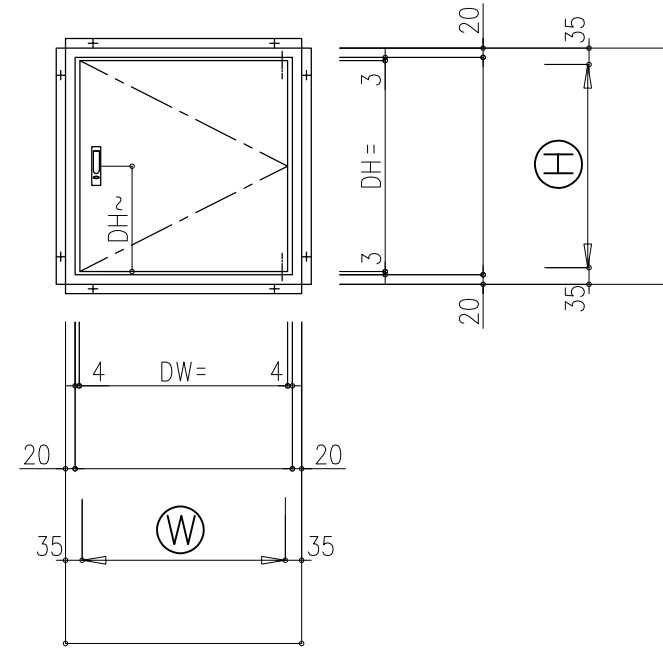
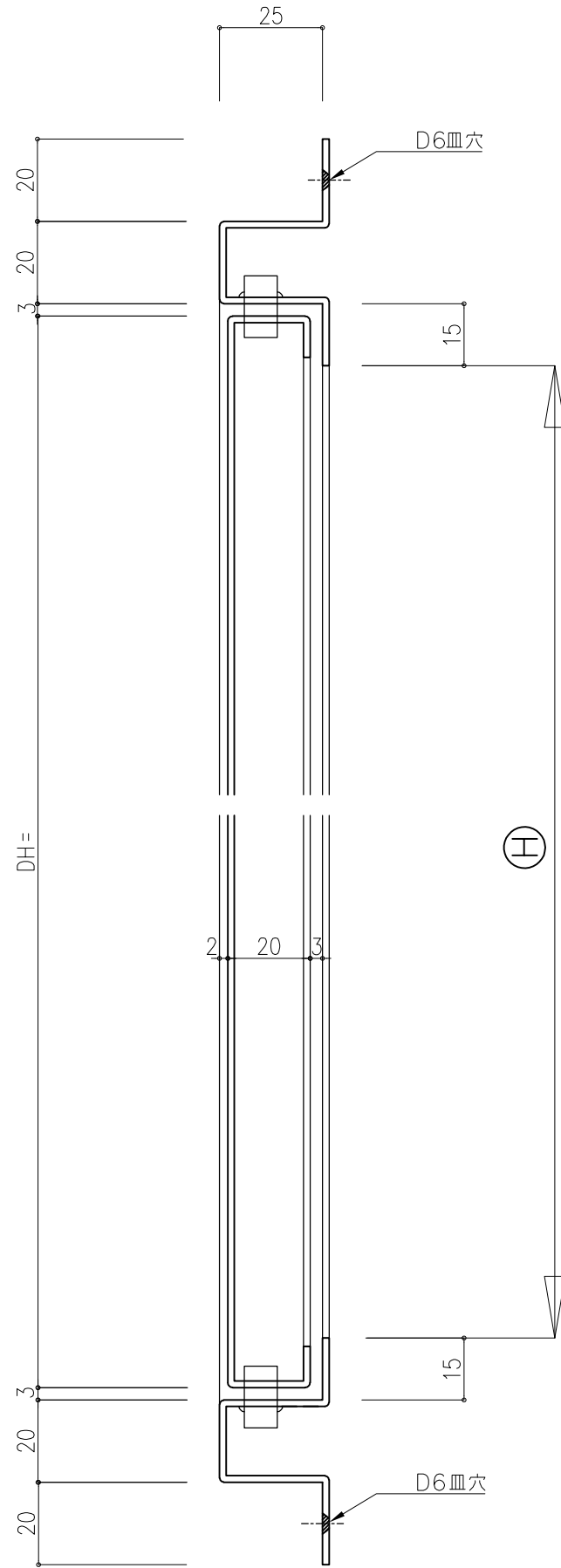


外觀図

特記ナキ板厚ハ1.6tスル

符号	数量	取付場所	
⊖			
枠タイプ			
防錆処理		JPMS28	
部品名	品番	数量	摘要
平面ハンドル	制定品	1	
固定軸	制定品	2	



株式会社 株式会社

〒277 千葉県柏市高田1201 TEL04(7143)1171 FAX04(7146)0081

御設計
御施工

殿
殿

設計	照査	受領	工事名称
年月日	年月日	年月日	図面名称

工事名称

図面名称

スケール

/ /

図面番号

