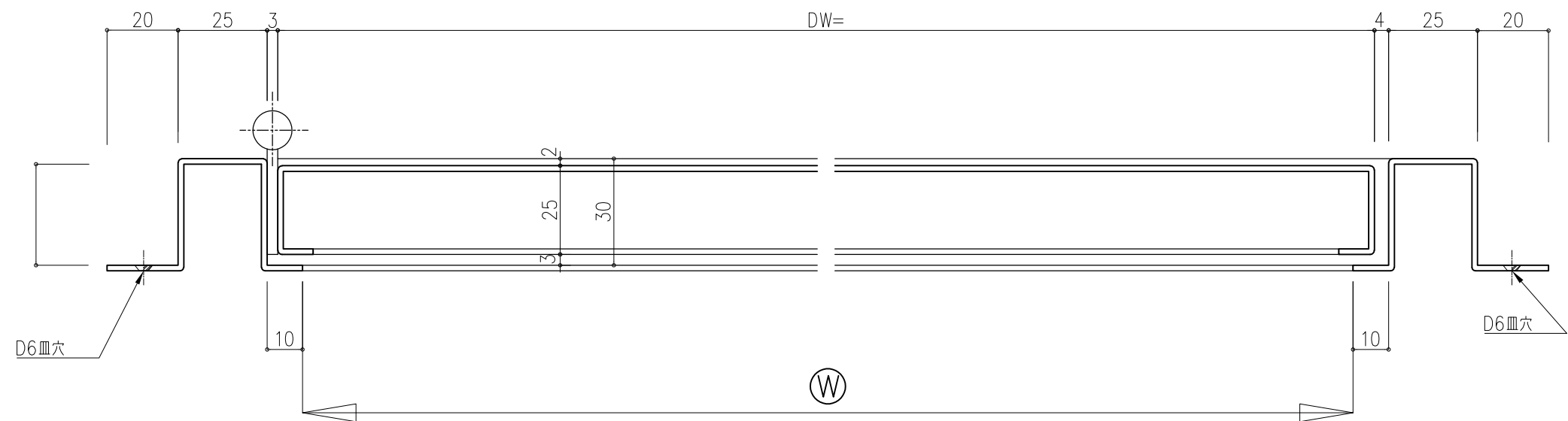
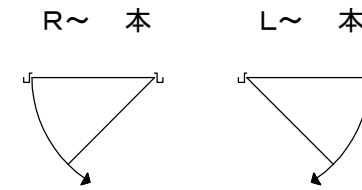
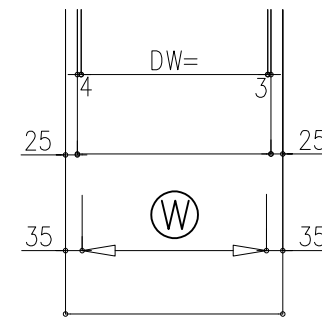
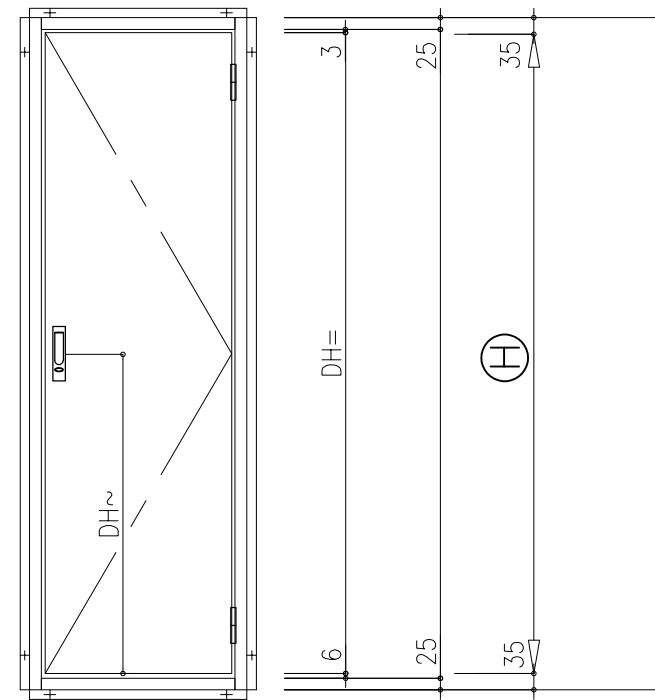
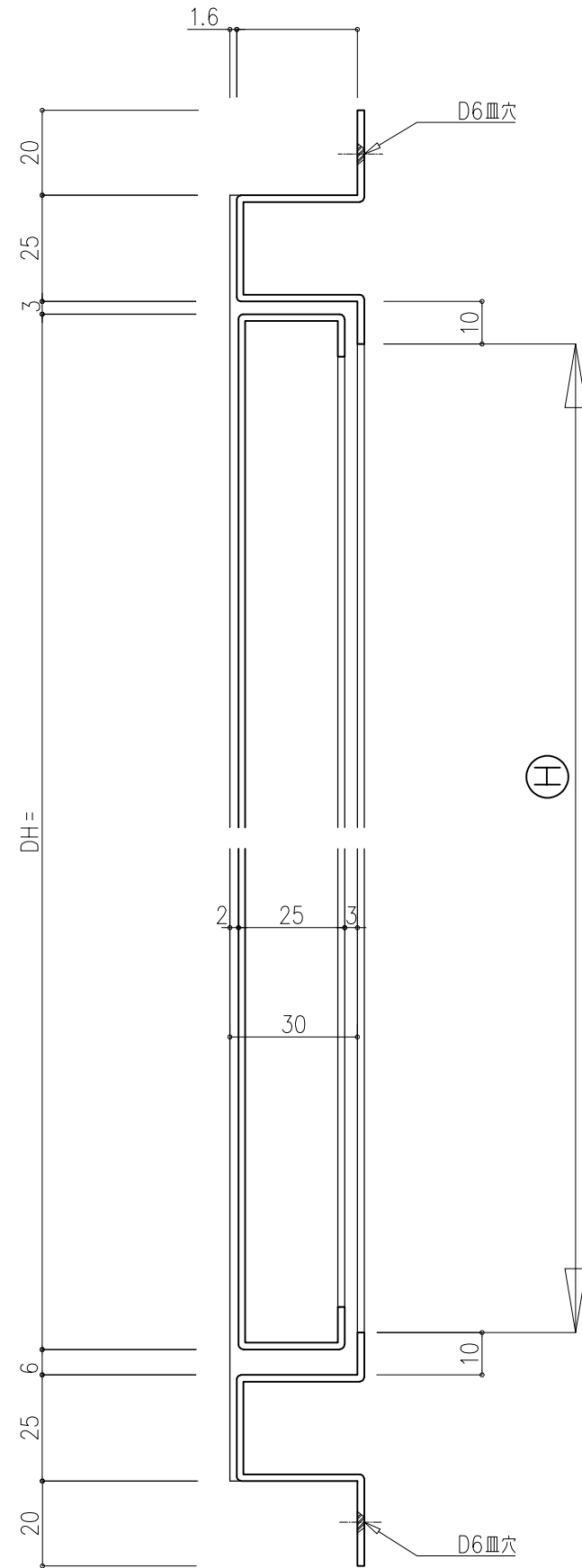


外観図

特記ナキ板厚ハ1.6tスル

符号	数量	取付場所	
⊖			
枠タイプ			
仕上げ		JPMS28	
部品名	品番	数量	摘要
平面ハンドル	PH74NA-3(キー無)	1	アリス
平面ハンドル	PH74N-3(キー付)	1	アリス
丁番	制定品(M-01)	2	モトハシ



株式会社 御設計

〒277 千葉県柏市高田1201 TEL04(7143)1171 FAX04(7146)0081

御設計
御施工

殿
殿

設計	照査	受領
年月日	年月日	年月日

工事名称

図面名称

スケール

/ /

図面番号

