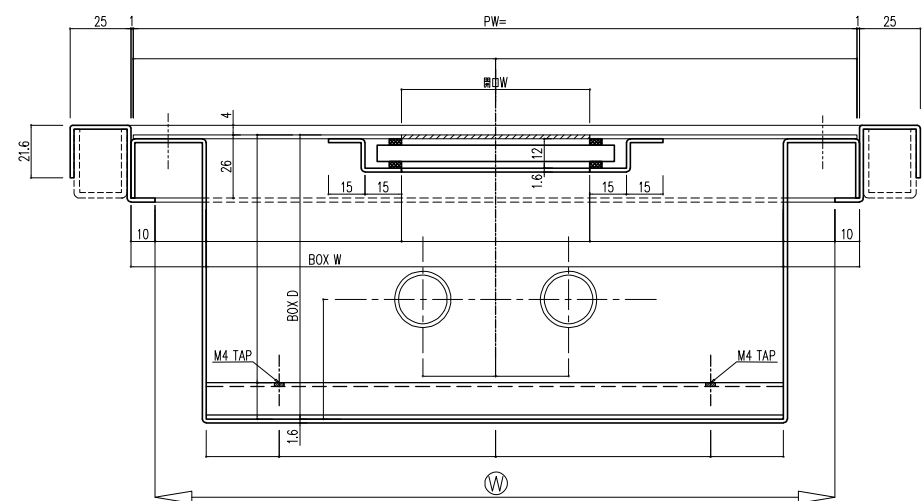
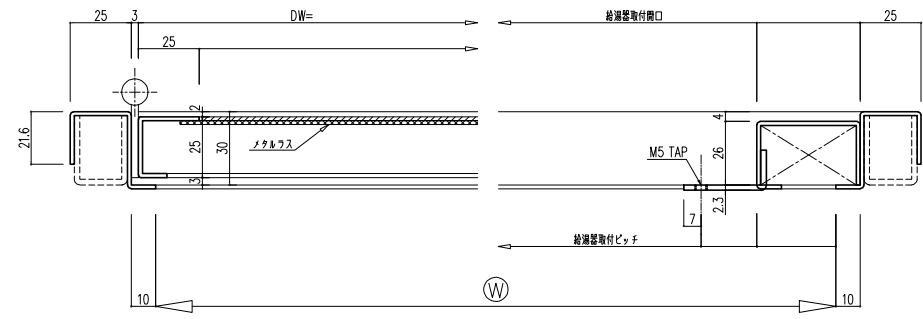


特記ナキ板厚ハ1.6トスル

符号	数量	取付場所	
○			
給湯器メ-カ-及品番			
枠タイプ			
防錆処理 JPMS28			
部品名	品番	数量	摘要
平面ハンドル	制 定 品	1	
丁 番	制 定 品	2	



株式会社 堀橋 工業
〒277 千葉県船橋市高田1201 TEL04(7143)1171 FAX04(7146)0081

御設計
御施工

殿
殿

設計	照査	受領	工事名称
年月日	年月日	年月日	図面名称

図面番号	スケール
	/ /

