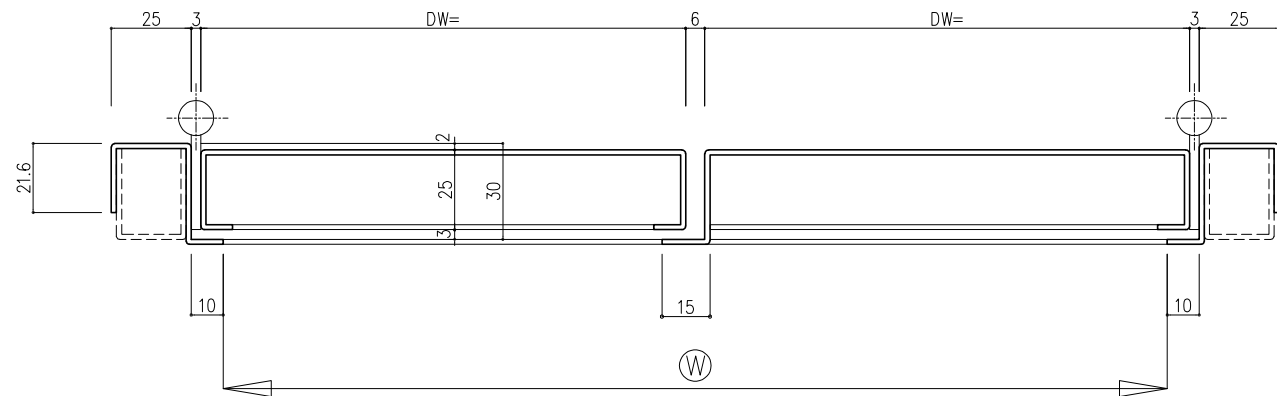
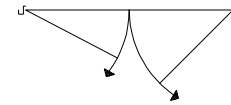
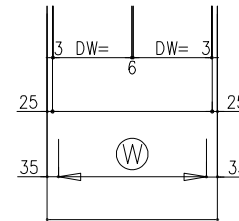
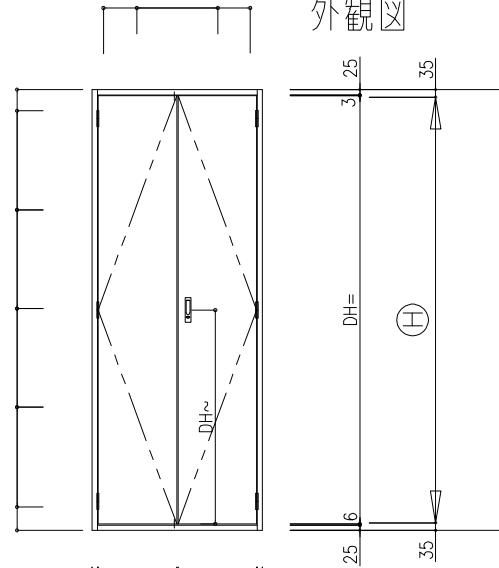


外観図



特記ナキ板厚1.6tスル

符号	数量	取付場所
⊙		
枠タイプ		
防錆処理 JPMS28		
部品名	品番	数量 摘要
平面ハンドル	制定品	1
丁番	制定品	6
フランス落し		2



株式会社 株式会社
〒277 千葉県柏市高田1201 TEL04(7143)1171 FAX04(7146)0081

御設計
御施工

殿
殿

設計	照査	受領
年月日	年月日	年月日

工事名称
図面名称

スケール
/ /

図面番号

